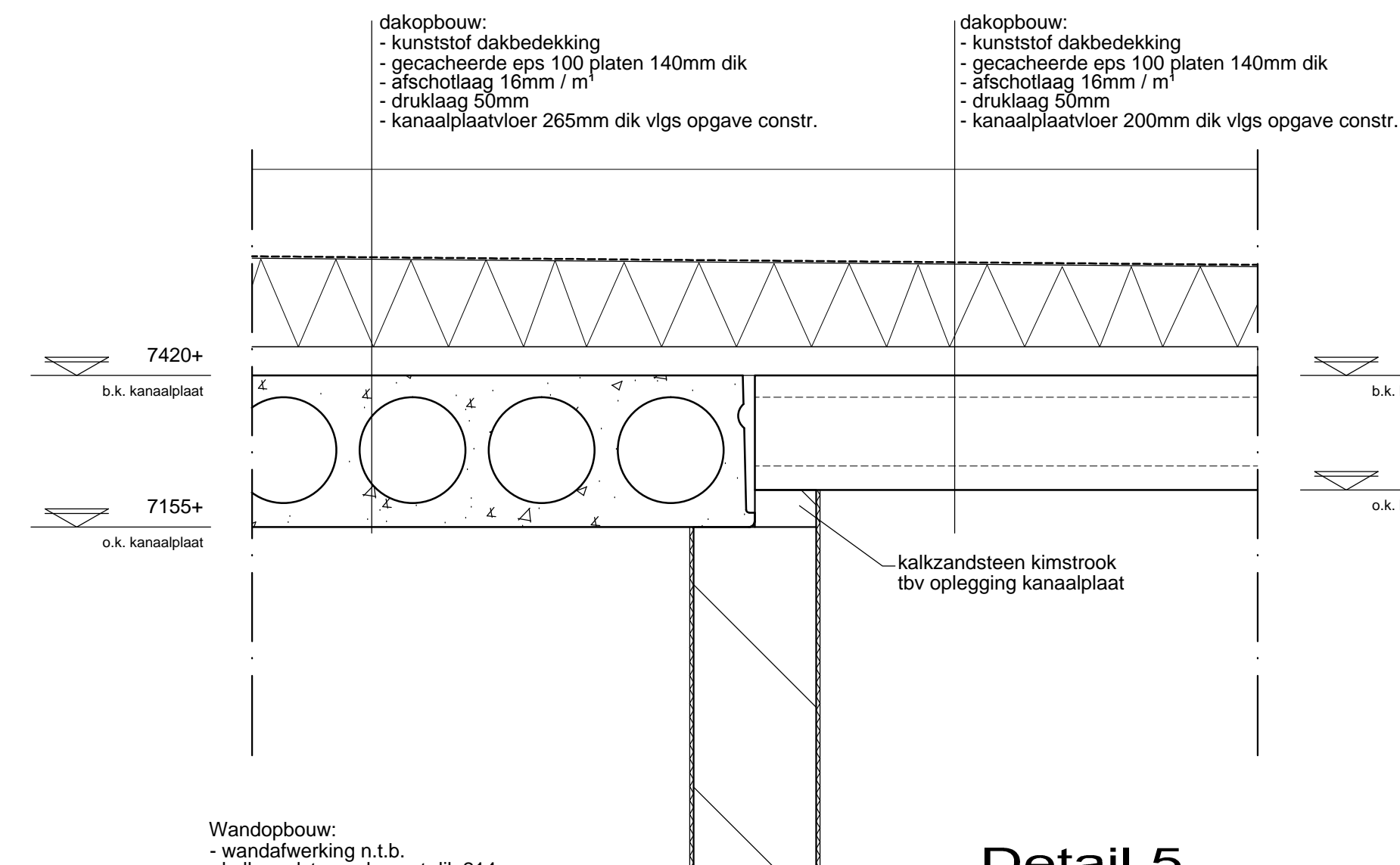
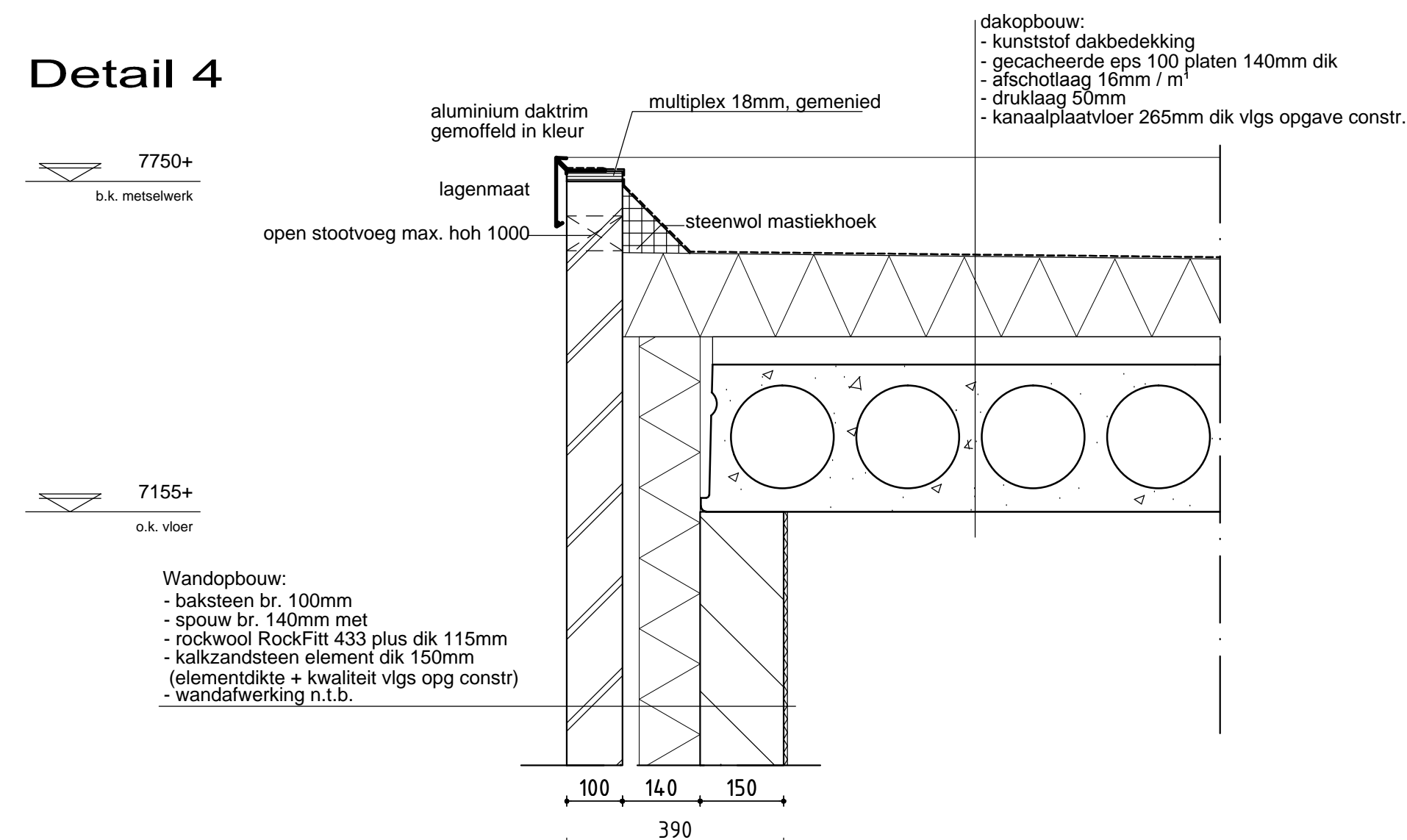
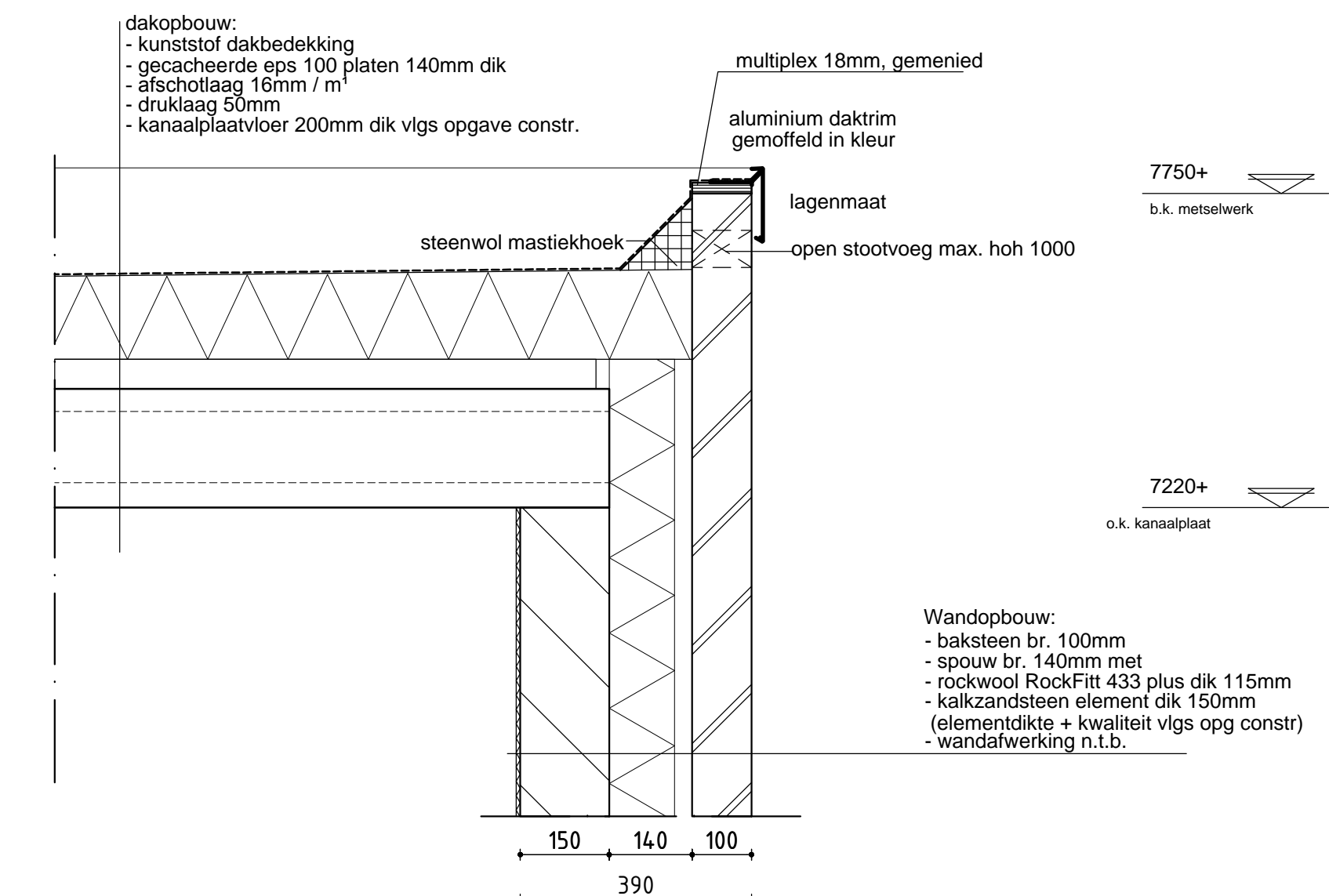


### Detail 4

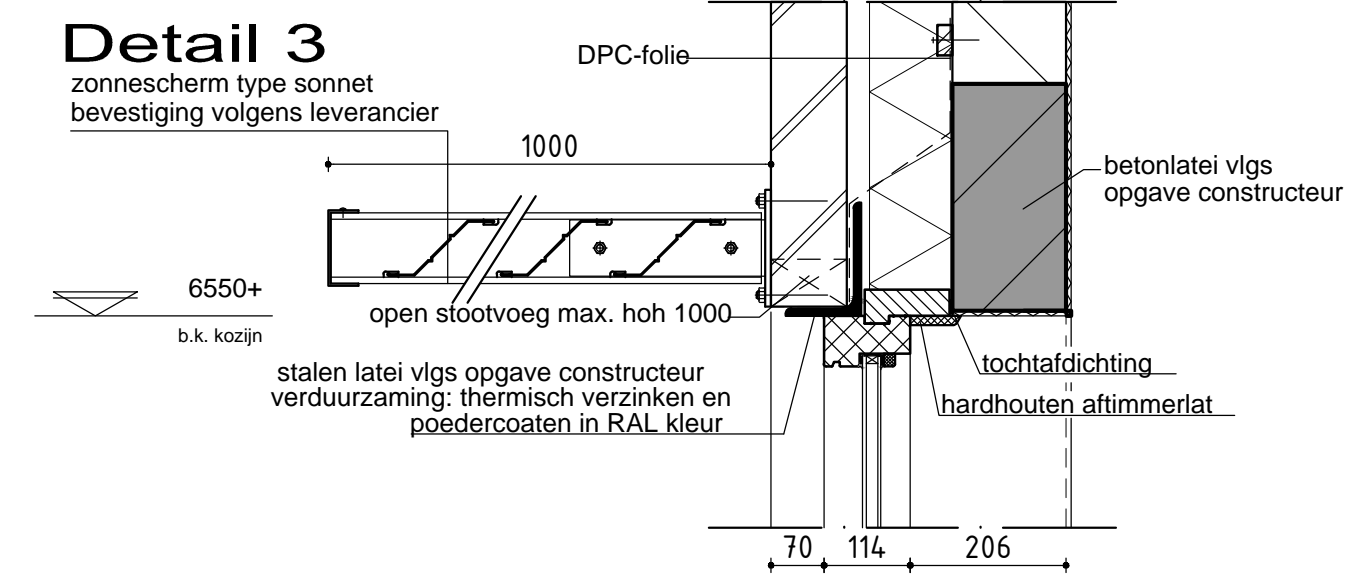


### Detail 5

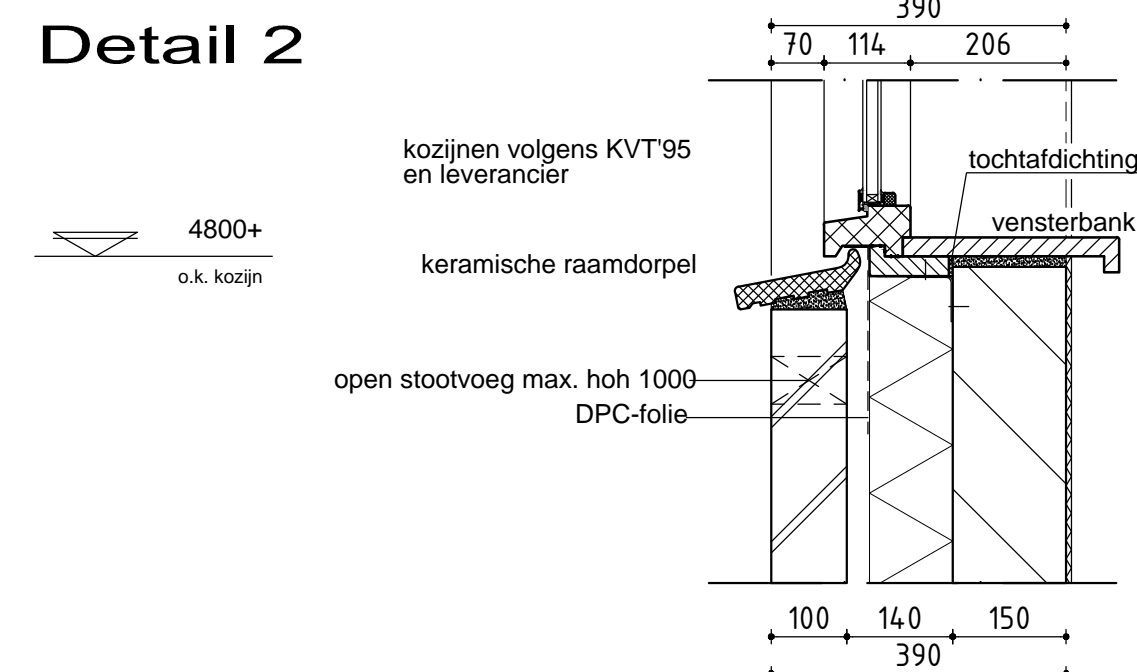
### Detail 6



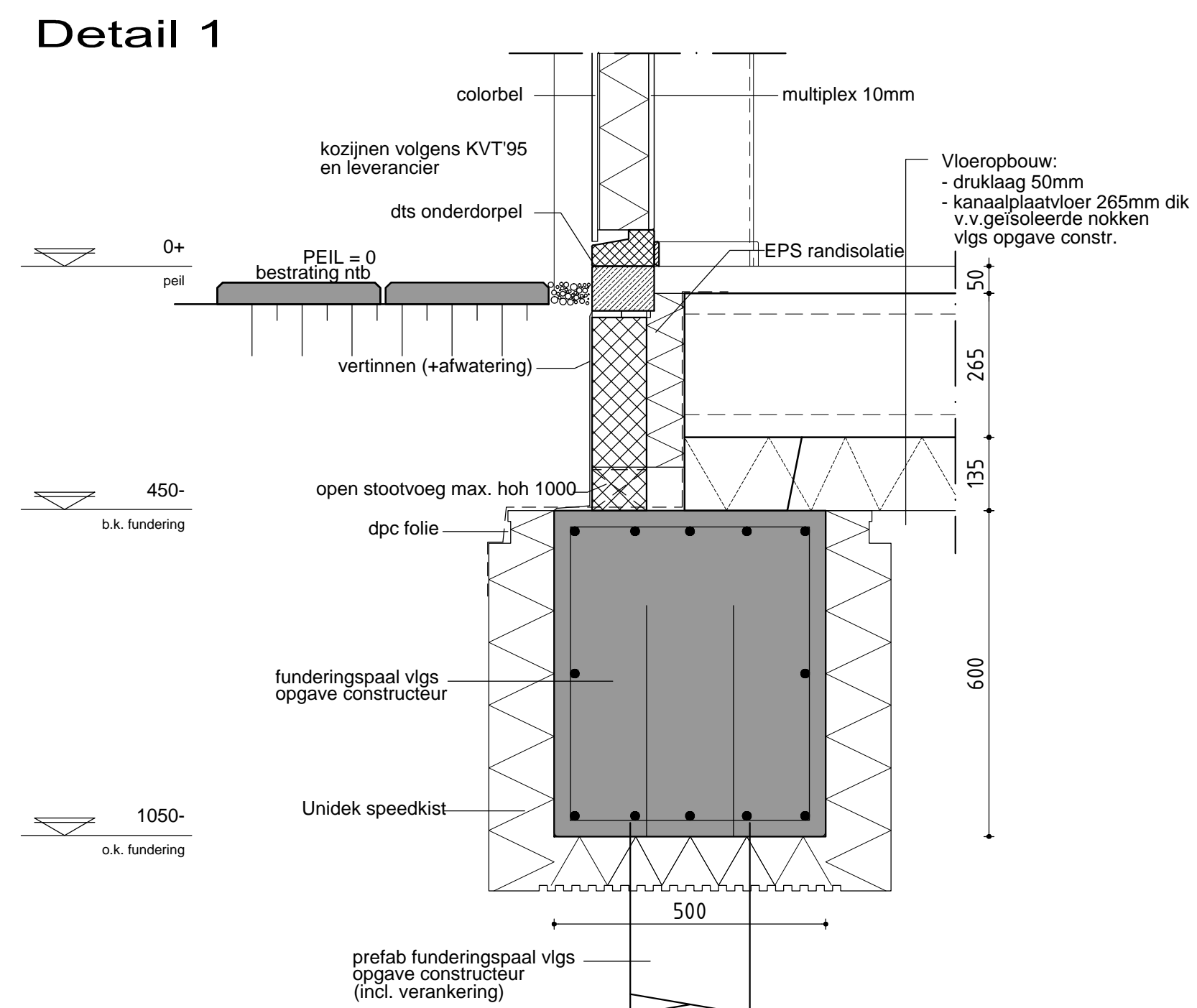
### Detail 3



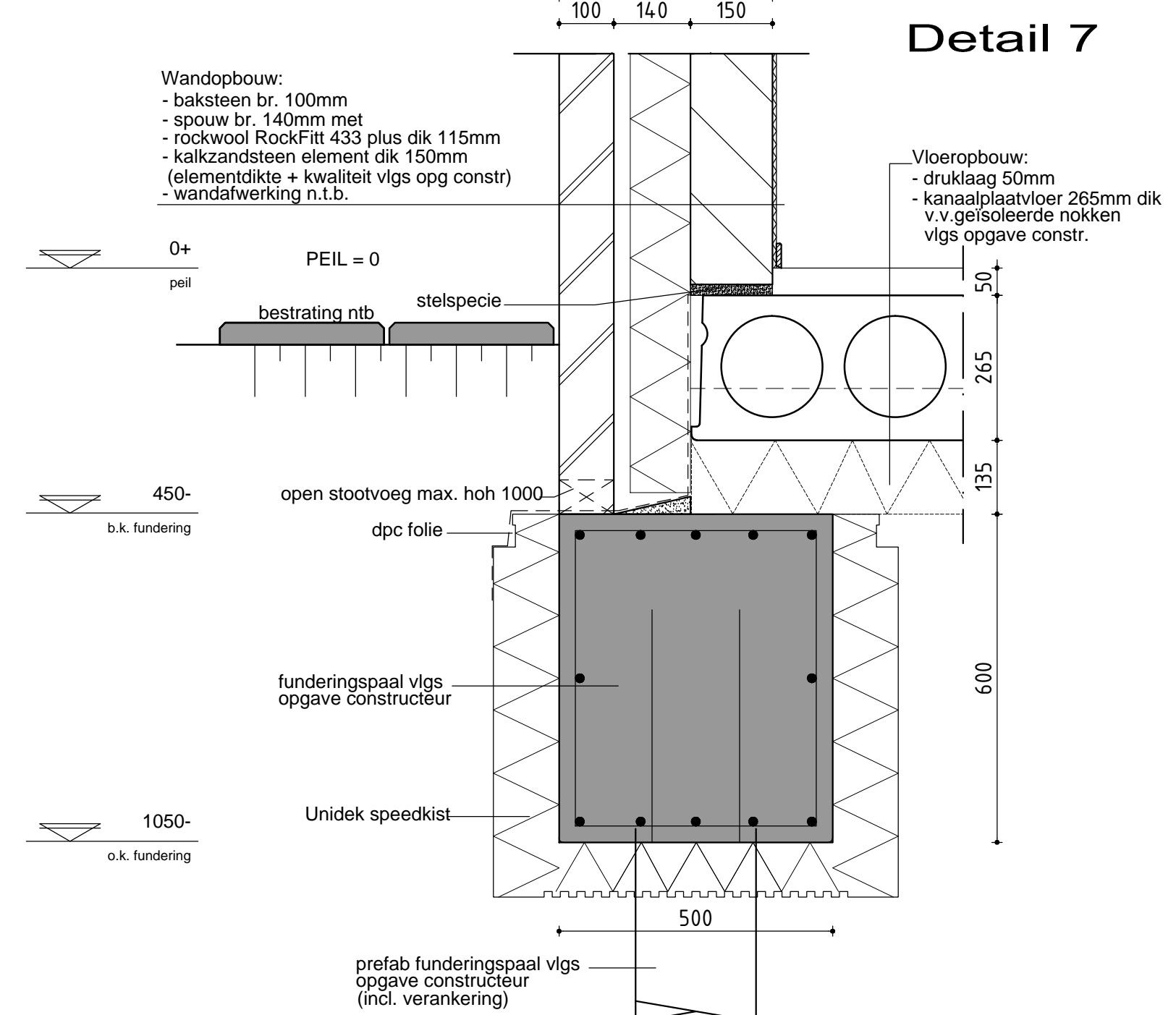
### Detail 2



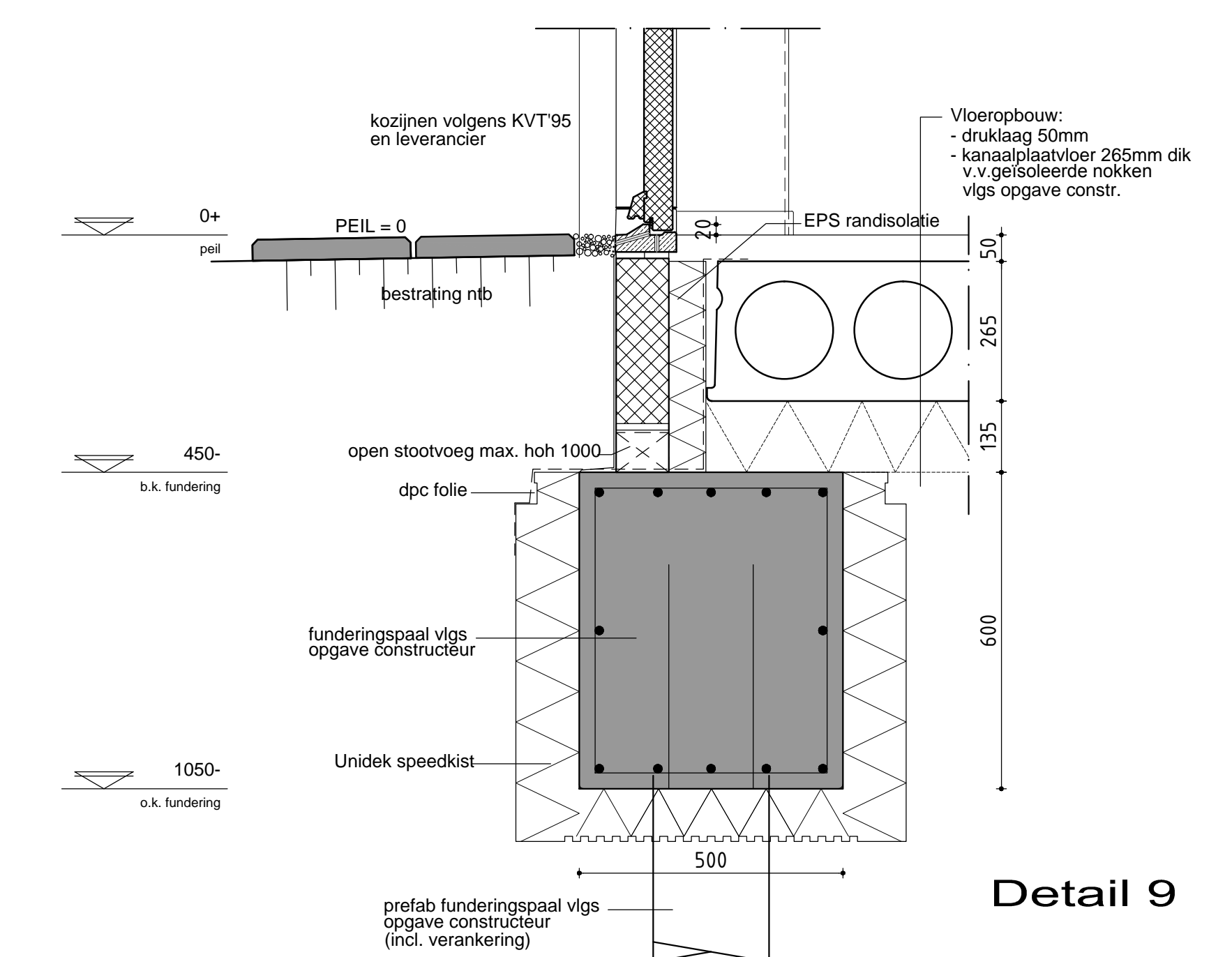
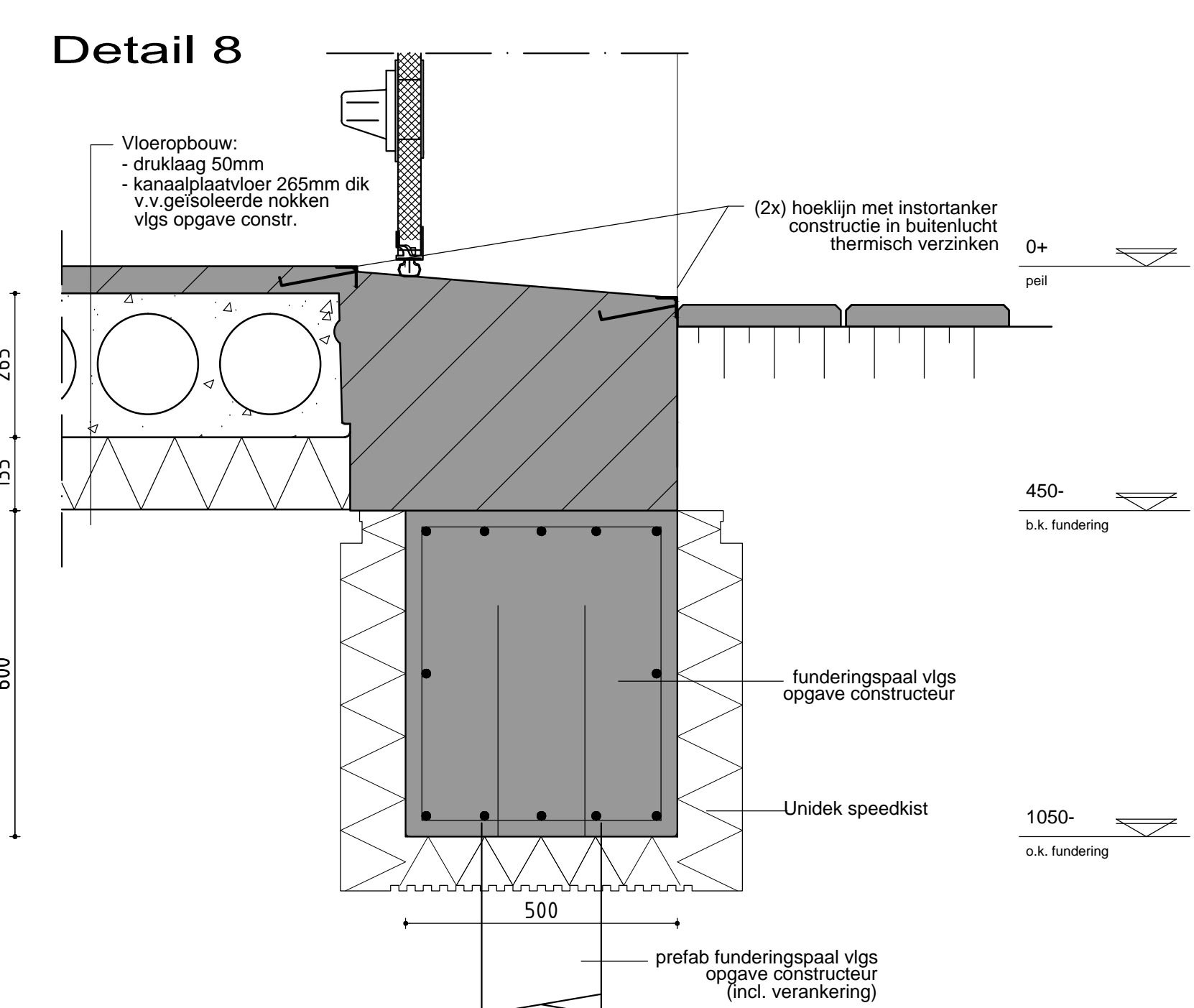
### Detail 1



### Detail 7



### Detail 8



### Detail 9

maatvoering in het werk controleren  
 constructieve onderdelen volgens opgave constructeur

**BURO VAN DEN DOOL**

*Van idee... tot uitvoering en meer!*

Het Oudland 9  
 4221 MJ Hoogblokland  
 T 0183 565724  
 F 0183 565297  
 E info@burovandendoel.nl  
 www.burovandendoel.nl

Onderdeel:	Details	Gewijzigd:
Project:	Nieuwbouw multifunctionele bedrijfsruimten aan de Pascalweg te Culemborg	
Opdrachtgever:	Benz Ontwikkeling B.V. Citroenvlinderweg 6 4105 TD Culemborg	
Getekend:	Dick van den Dool	Dossier: 530
Schaal:	1:10	Datum: 2 december 2014
Tekening nr.:	06	