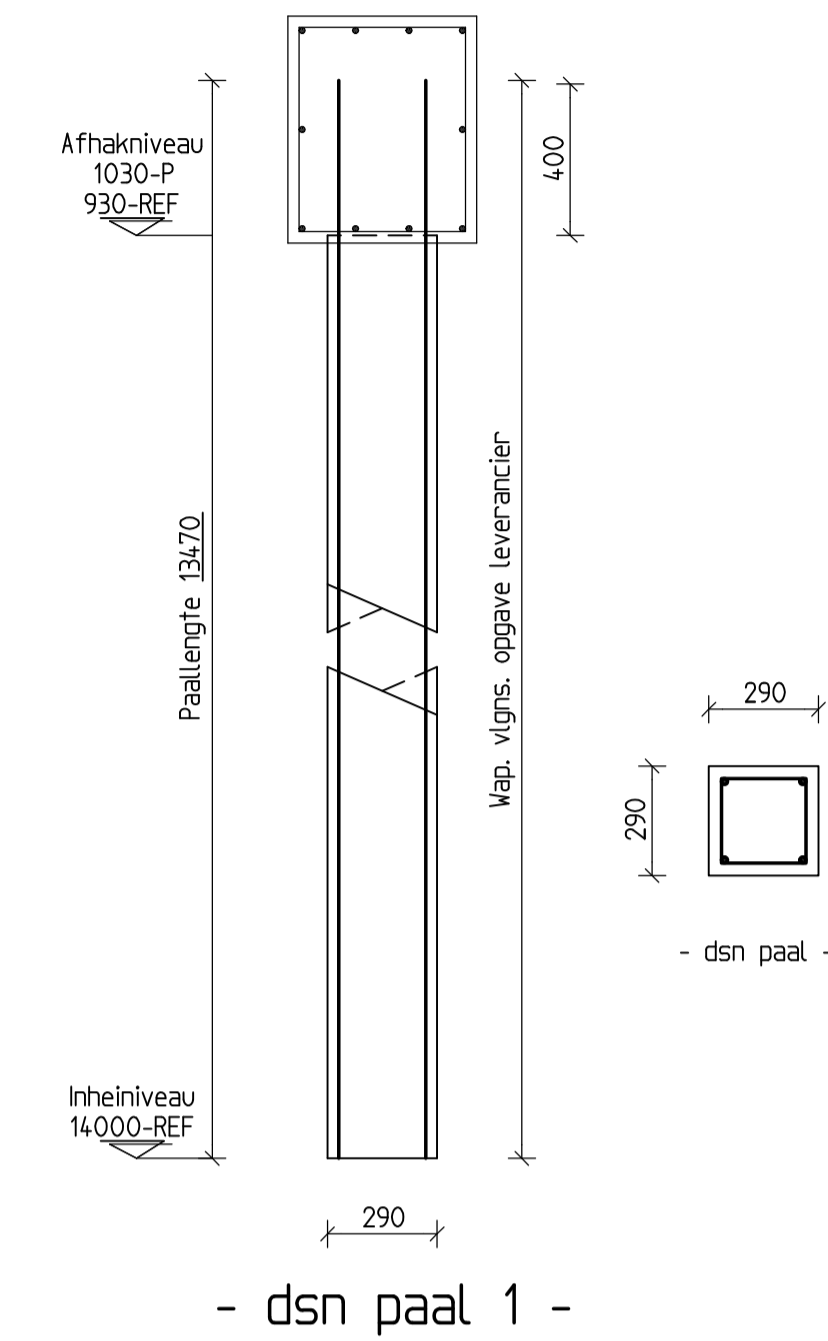
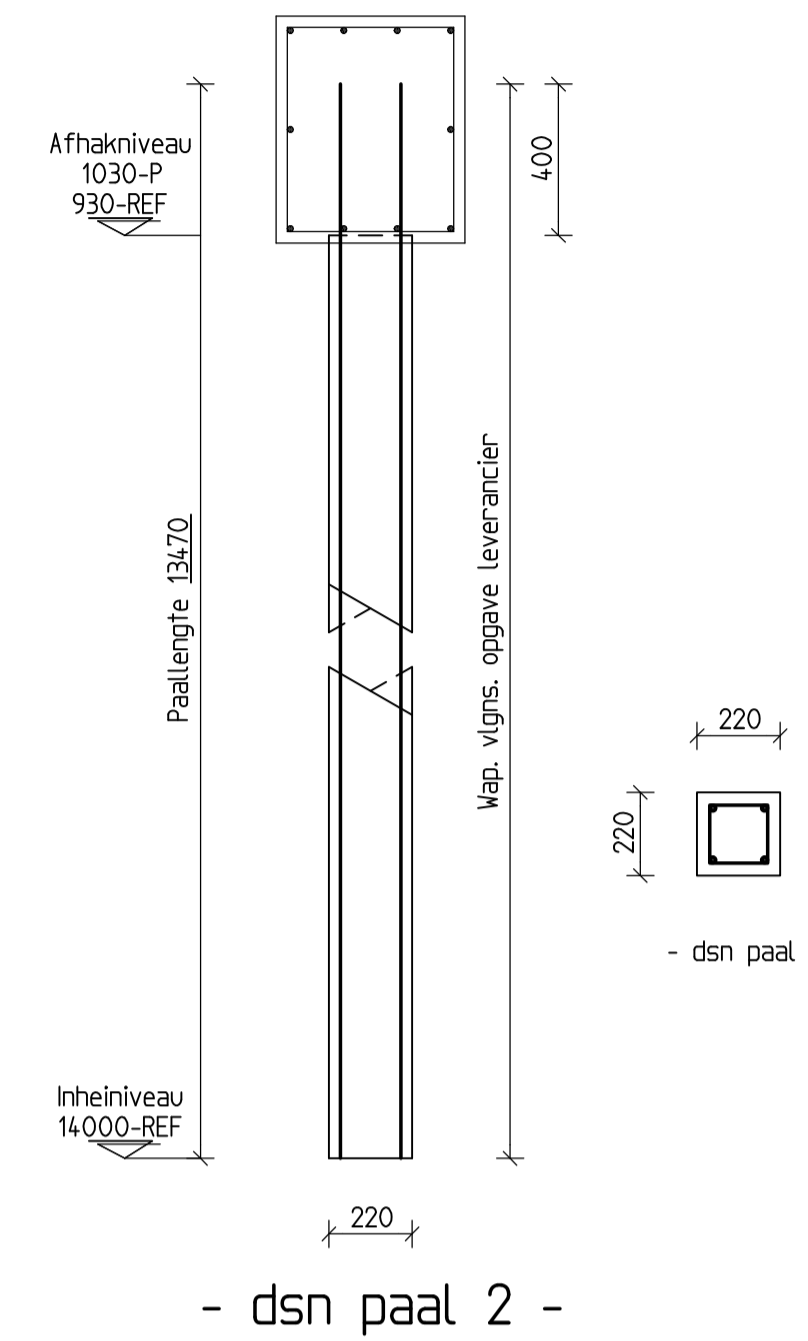


Palenplan



Paalksoort : Betonnen Heipalen						
Totaal aantal : 67						
Peil t.o.v V.P. : 100+REF						
Type	Aantal	Schacht in mm.	Paallengte in mm.	Paalpuntnivo t.o.v. V.P.	Afstorfnivo t.o.v. V.P.	Steklengte in mm.
⊕	31	220x220	13470	14000-	1030-	400
⊕	36	290x290	13470	14000-	1030-	400

funderingsadvies: Geonius Geotechniek B.V.
 Opdrachtnr.: GA130341-R01-V2.0 d.d.: 01-12-2014
 Peil 100mm + ref. (aannname Geonius)
 Controle paallengte door aannemer

MAATVOERING VOLGENS TEKENING ARCHITECT

Detailberekeningen en Productietekeningen worden door de leverancier vervaardigd

Toepassen tenzij anders vermeld of niet aanwezig maatvoering voor aanvang werkzaamheden door aannemer in het werk te controleren

Betonconstructies vlg NEN-EN 1992-1-1	Staalconstructies vlg NEN-EN 1993-1-1
Sterkteklasse beton: C20/25	Gewalste I-vormige profielen: S235 JR
Betonstaalsoort: B500A	Warmgewalste kokers en buizen: S275 J2H
Staalvezel- en prefabbeton: vlg opgave leverancier	Geïntegreerde liggers: S355 JR
Verankeringslengte: 40 x Ø (of anders vermeld)	Overige profielen: S235 JR
Betontechnologie: vlg NEN-EN 206-1	Bouten (gerolde draad): S235 8.8
Betonuitvoering: vlg NEN-EN 13670	Ankerbouten (gerolde draad): S235 4.6
Milieuklasse en betondekking: vlg NEN-EN 206-1	Minimum lasdikte: 5 mm
Milieuklasse XA1 en XA2: indicatieve sterkteklasse C30/37	Houtconstructies vlg NEN-EN 1995-1-1
Milieuklasse XA3: indicatieve sterkteklasse C35/45	Sterkteklasse gezaagd hout: C16
5 mm extra betondekking indien in het werk gestort beton	Sterkteklasse gelamineerd hout: GL24h
Ligging van de wapening	Metselwerkconstr. vlg NEN-EN 1996-1-1
laag 1 boven	Kalkzandsteen (KZS)
laag 2 boven	blokken/elementen: CS12 (12 N/mm2)
laag 2 onder	blokken/elementen: CS12 (12 N/mm2)
laag 1 onder	blokken/elementen: CS20 (20 N/mm2)
	Drukssterke mortel
	metselmortel: 10 N/mm2
	lijmmortel: 12,5 N/mm2

Verplak ingenieurs
 ● Bouwconstructies ● tekeningen ● advies

Ridderhof 90 5341 HS Oss
 Postbus 41 5340 AA Oss
 T 0412 62 57 34
 E info@verplakingenieurs.nl
 W www.verplakingenieurs.nl

Onderwerp	Getekend	Gewijzigd
Plan voor de nieuwbouw van bedrijfsruimten Multiplaza aan de Pascalweg te Culemborg	JV / P.T.	
Opdrachtgever	Datum	
Benz Ontwikkeling B.V. Citroenvinderweg 6 4105 TD Culemborg	03-12-2014	
Architect	Schaal	Formaat
Buro van den Dool Het Oudland 9 4221 MJ Hoogblokland	1:100	A1
Onderdeel	Controle	Werknummer
Palenplan		14-8155
		Bladnummer
		01