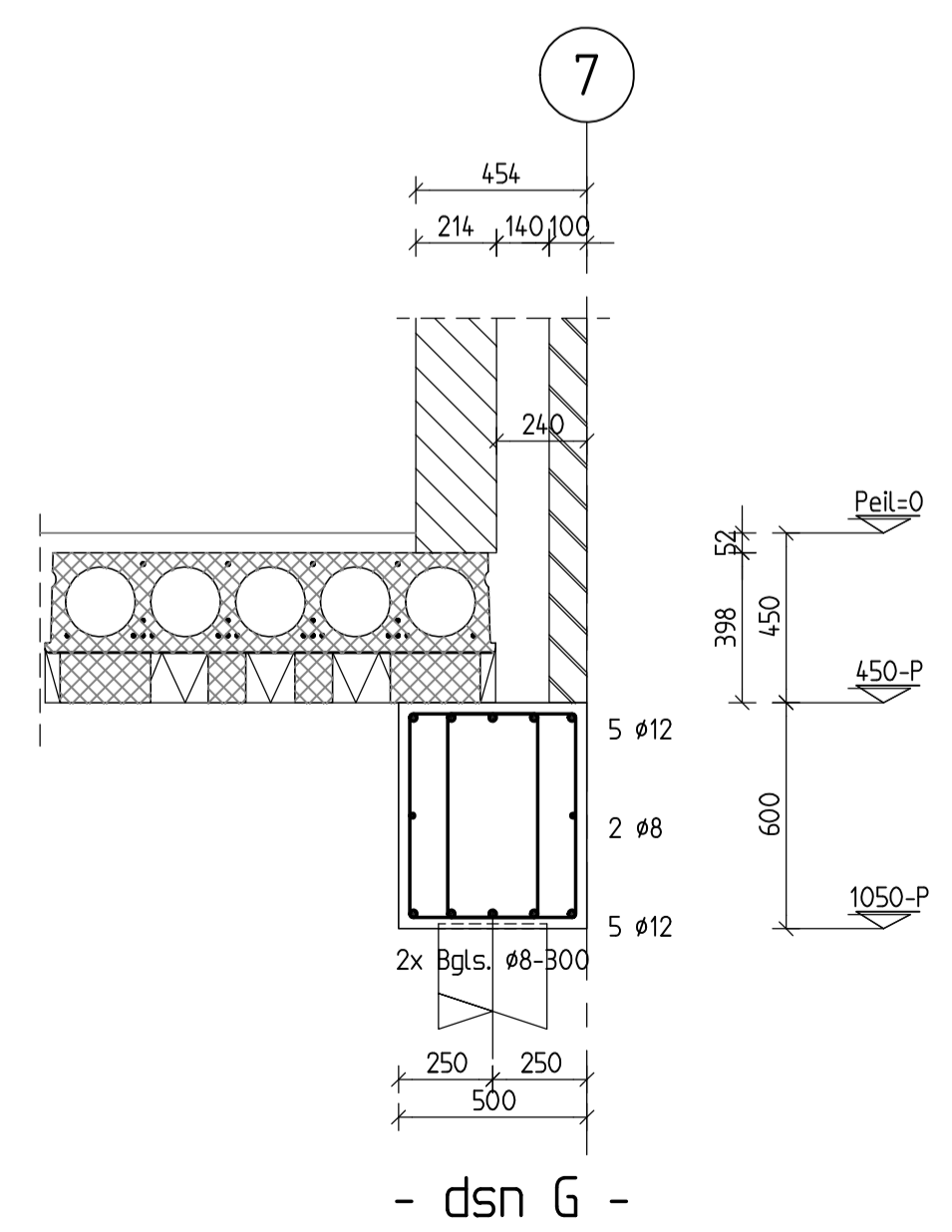
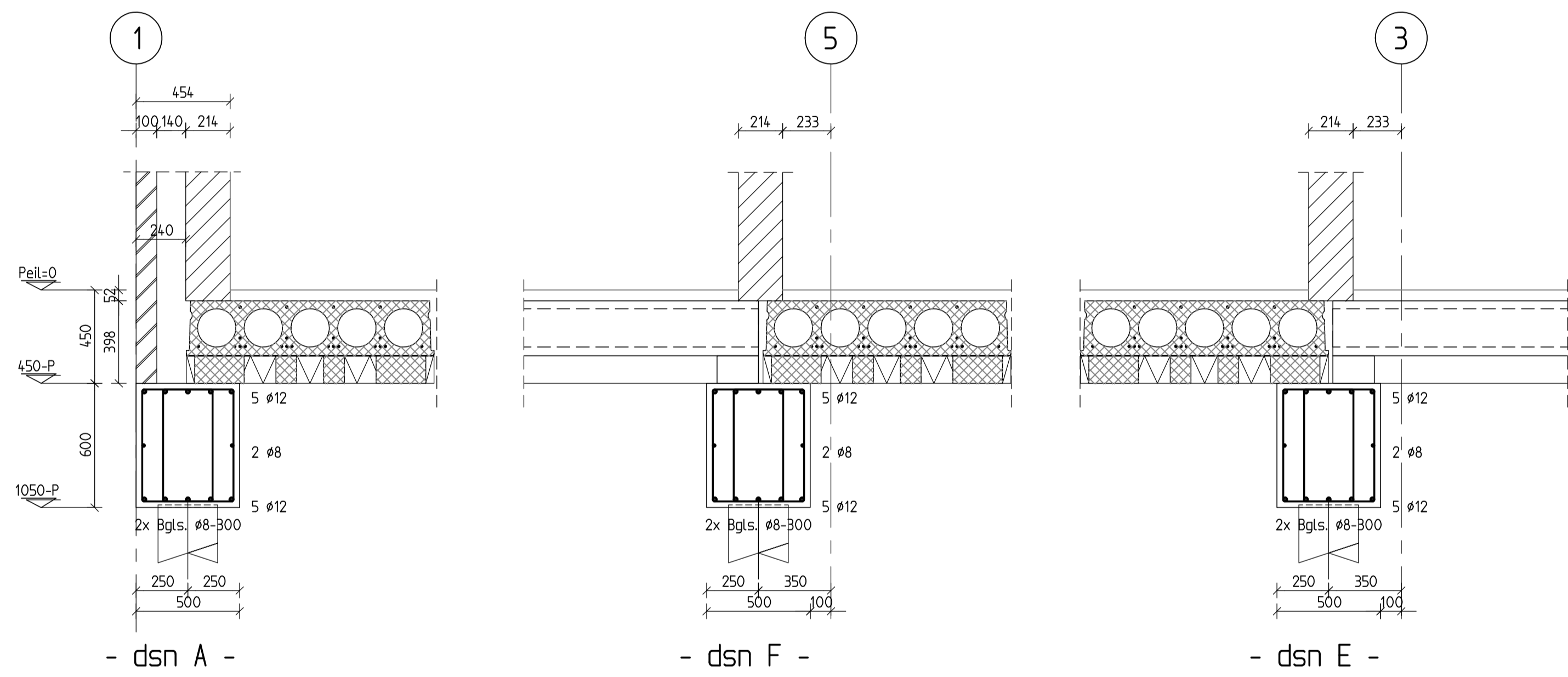
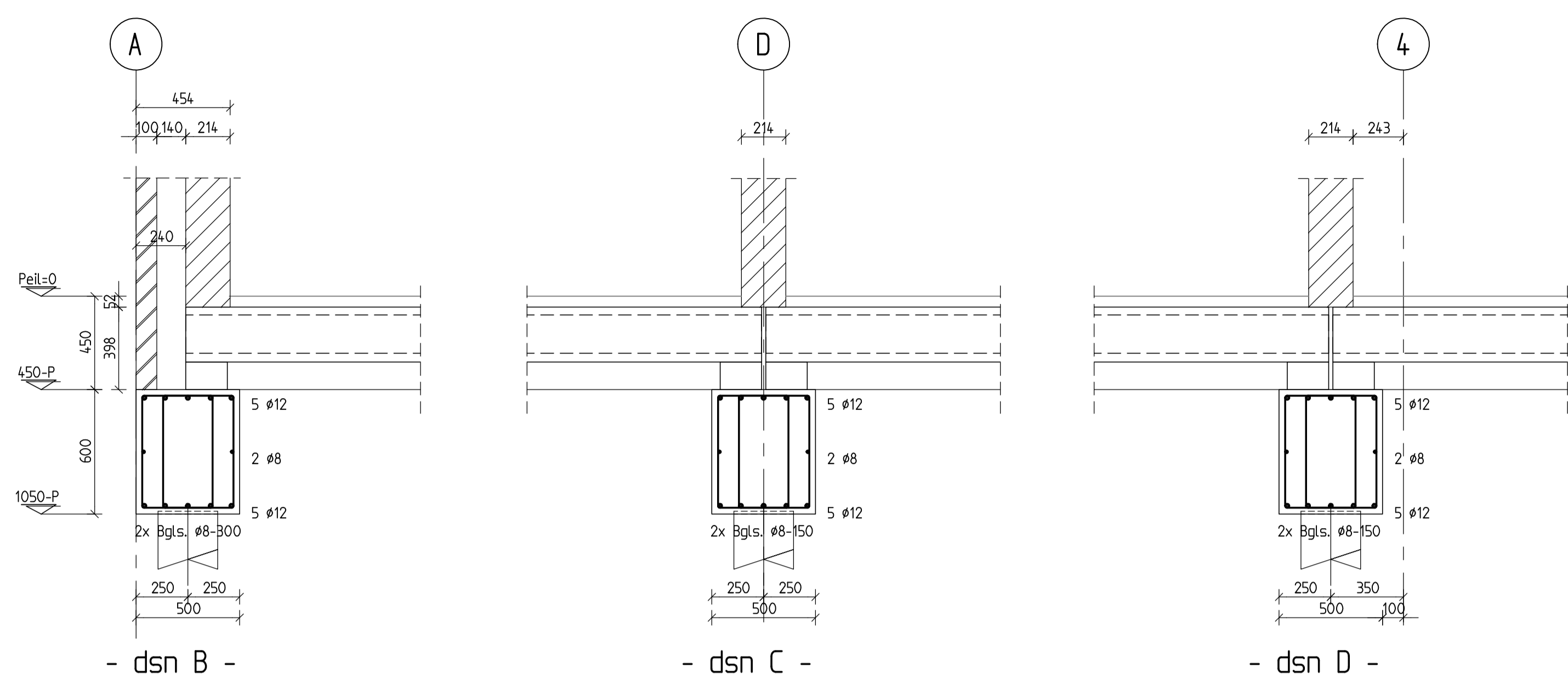
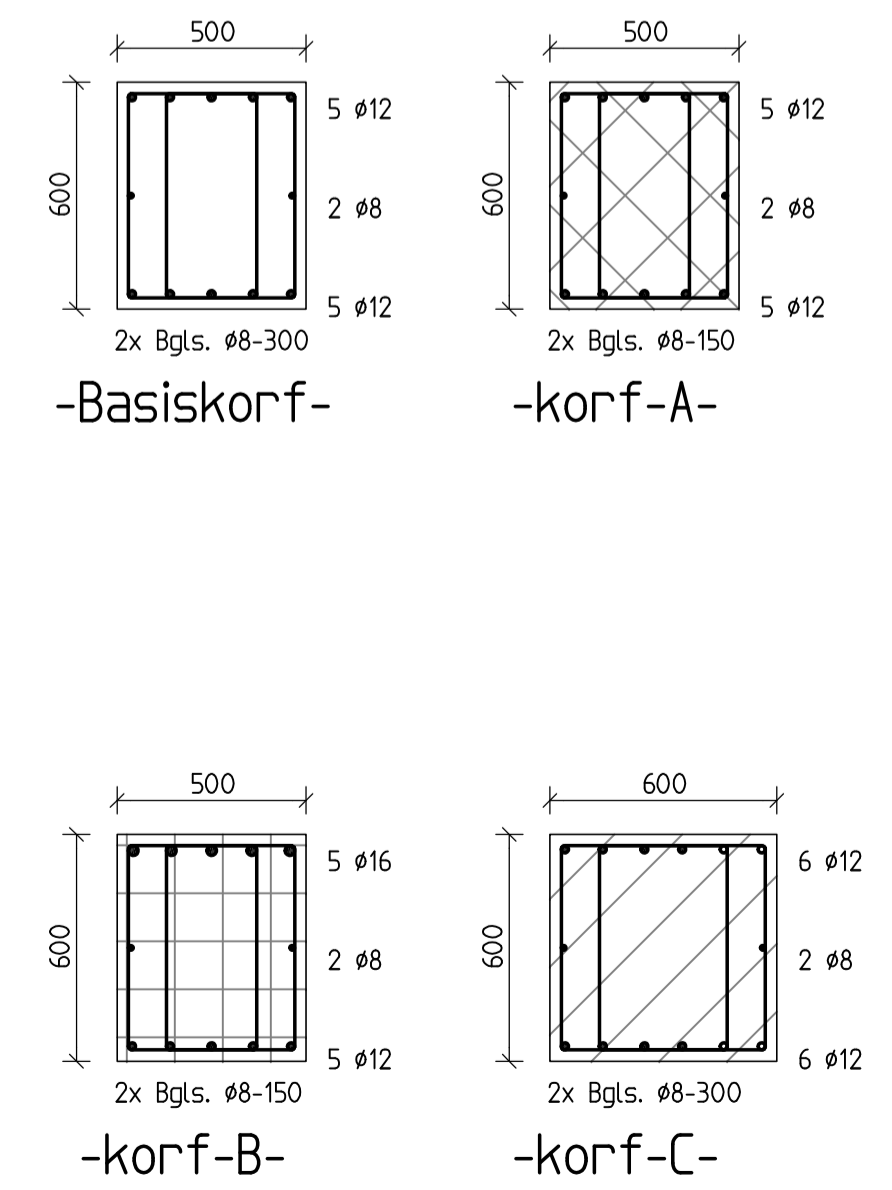


Funderingsplan

\llcorner = Kanaalplaatvloer d-265 mm + 50 mm druklaag + nokopleg (volgens opgave leverancier)
 LL2 = lijklast egrep = 7,6kN/m
 LL3 = lijklast egrep = 11,4kN/m
 Ringbalk fundering 500x600mm / 600x600mm wapening volgens doorsnede
 Bijlegwapening volgens plattegrond
 k.l. = kruipstuk (leverancier)



MAATVOERING VOLGENS TEKENING ARCHITECT

Detailberekeningen en Productietekeningen worden door de leverancier vervaardigd

Toepassen tenzij anders vermeld of niet aanwezig
maatvoering voor aanvang werkzaamheden door aannemer in het werk te controleren

Betonconstructies vlg NEN-EN 1992-1-1	Staalconstructies vlg NEN-EN 1993-1-1	
Sterkteklasse beton: C20/25	Gewalste I-vormige profielen: S235 JR	
Betonstaalsoort: B500A	Warmgewalste kokers en buizen: S275 J2H	
Staalvezel- en prefabbeton: vlg opgave leverancier	Geïntegreerde liggers: S355 JR	
Verankeringslengte: 40 x ϕ (of 21 anders vermeld)	Overige profielen: S235 JR	
Betontechnologie: vlg NEN-EN 206-1	Bouten (gerolde draad): S235 8.8	
Betonuitvoering: vlg NEN-EN 13670	Ankerbouten (gerolde draad): S235 4.6	
Milieuklasse en betondekking: vlg NEN-EN 206-1	Minimum lasdikte: 5 mm	
Milieuklasse XA1 en XA2: indicatieve sterkteklasse C30/37		
Milieuklasse XA3: indicatieve sterkteklasse C35/45	Houtconstructies vlg NEN-EN 1995-1-1	
5 mm extra betondekking indien in het werk gestort beton	Sterkteklasse gezaagd hout: C18	
	Sterkteklasse gelamineerd hout: GL24h	
Ligging van de wapening	Metselwerkconstr. vlg NEN-EN 1996-1-1	
laag 1 boven	Kalkzandsteen (KZS)	Druksterkte mortel: 10 N/mm ²
laag 2 boven	blokken/elementen: CS12 (12 N/mm ²)	metselmortel: 10 N/mm ²
laag 2 onder	blokken/elementen: CS12 (12 N/mm ²)	lijmmortel: 12,5 N/mm ²
laag 1 onder	blokken/elementen: CS20 (20 N/mm ²)	

Verplak ingenieurs
 • Bouwconstructies • Tekeningen • Advies

Ridderhof 90 5341 HS Oss
 Postbus 41 5340 AA Oss
 T 0412 62 57 34
 E info@verplakingenieurs.nl
 W www.verplakingenieurs.nl

Onderwerp	Getekend	Gewijzigd
Plan voor de nieuwbouw van bedrijfsruimten Multiplaza aan de Pascalweg te Culemborg	JV / P.T.	
Opdrachtgever	Datum	
Benz Ontwikkeling B.V. Citroenvinderweg 6 4105 TD Culemborg	03-12-2014	
Architect	Schaal	
Buro van den Dool Het Oudland 9 4221 MJ Hoogblokland	1:100	
Onderdeel	Formaat	
Funderingsplan	A1	
	Controlerend	Werknummer
		14-8155
		Bladnummer
		02